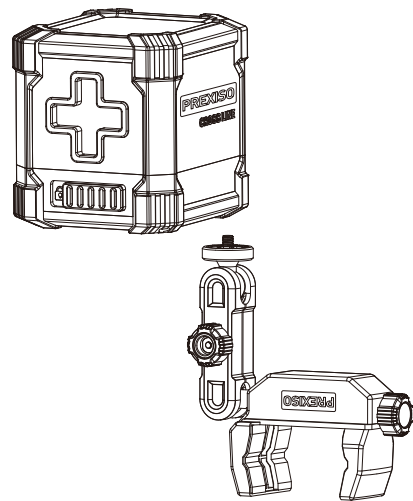


PREXISO



PLC10G

65FT (20M)* ZELF-STELLEND LIJNLASER



www.prexiso-eu.com

⚠ VEILIGHEID INSTRUCTIES

Veilig werken met het meetinstrument is uitsluitend mogelijk als de bedienings- en veiligheidsinstructies volledig worden gelezen en de instructies in deze handleiding strikt worden opgevolgd. Maak waarschuwingslabels op het meetinstrument nooit onherkenbaar. SLA DEZE INSTRUCTIES OP. Opgelet – Het gebruik van bedienings- of afstelapparatuur of de toepassing van verwerkingsmethoden anders dan hierin vermeld, kan leiden tot gevaarlijke blootstelling aan straling.



⚠ WAARSCHUWING

LASERSTRALING. Niet in de straal staren. Klasse II laserproduct. Schakel de laserstraal uitsluitend aan bij gebruik van dit instrument.

- **Verwijder of beschadig geen productlabels.**
- **Vermijd directe blootstelling van de ogen.** De laserstraal kan verblinding van personen veroorzaken.
- Gebruik het apparaat **niet** in de nabijheid van kinderen of sta kinderen niet toe het apparaat te gebruiken.
- Plaats het apparaat **niet** in een positie die ertoe kan leiden dat iemand, al dan niet opzettelijk, in de laserstraal kijkt.
- **Niet** gebruiken op glanzende, reflecterende oppervlakken zoals plaatstaal, glas of gepolijst metaal enz. Het glanzende oppervlak kan de lichtbundel weerkaatsen naar de operator.
- Schakel het laserapparaat altijd uit als het niet wordt gebruikt. Als het apparaat aangeschakeld blijft, wordt het risico dat iemand per ongeluk in de laserstraal staat verhoogd.
- Probeer **op geen enkele manier de prestaties van dit laserapparaat te wijzigen.** Dit kan leiden tot gevaarlijke blootstelling aan laserstraling.
- Probeer het instrument voor lasermeting niet te repareren of te demonteren. Als onbekwame personen proberen dit product te repareren, kan dit ernstig letsel tot gevolg hebben. Reparaties aan dit laserproduct mogen uitsluitend worden uitgevoerd door gekwalificeerd onderhoudspersoneel.
- Het gebruik van andere accessoires die zijn ontworpen voor gebruik met andere laserinstrumenten kan ernstig letsel tot gevolg hebben.

- Gebruik het apparaat **niet** buitenshuis.
- Plaats of bewaar het apparaat niet onder extreme temperaturomstandigheden.
- Gebruik het apparaat **niet** in explosieve omgevingen, zoals in de aanwezigheid van ontvlambare vloeistoffen, gassen of stof. In het apparaat kunnen vonken ontstaan die het stof of de dampen kunnen doen ontbranden.
- Houd het apparaat **uit de buurt van** pacemakers. De magneet in het apparaat genereert een veld dat de werking van pacemakers kan beïnvloeden.
- Houd het apparaat **uit de buurt van** magnetische gegevensdragers en magnetisch gevoelige apparatuur. Het effect van de magneet kan tot onomkeerbaar gegevensverlies leiden.
- De meting is **mogelijk niet** nauwkeurig als deze buiten het nominale bereik van het apparaat wordt gebruikt.
- Het gebruik van optische instrumenten met dit product verhoogt het risico op oogletsel.
- Zorg er **altijd** voor dat omstanders in de buurt zich bewust zijn van de gevaren van direct in het meetinstrument kijken.
- Gebruik de laserbril **niet** als veiligheidsbril, ze beschermen de ogen niet tegen laserstraling.
- Verwijder **altijd** de batterijen bij het reinigen van de opening van de laserstraal naar de laserlens.

TECHNISCHE SPECIFICATIES

COMPONENT	SPECIFICATIES
Laser	$\lambda=520-540$ nm, Klasse 2 laser, maximaal laservermogen <1mW
Werkingsbereik (typisch)	65FT (20M)*
Accuraatheid (typisch)	$\pm 5/16$ IN@30FT (± 8 mm@10m)*
Zelf-nivellerend bereik	$\pm 4^\circ$
Geschatte batterijduur	>5 uur (alkaline batterijen)
Optimale bedrijfstemperatuur	32°F tot 104°F (0°C tot 40°C)
Opslagtemperatuur	14°F tot 140°F (-10°C tot 60°C)
Batterijen	2 x 1.5V alkaline AA

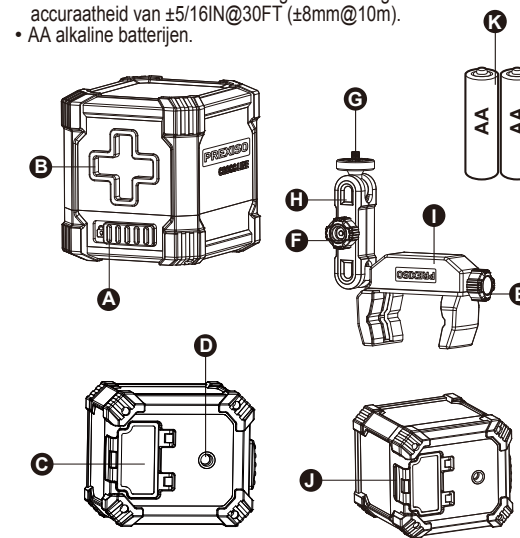
*Belangrijk: *De nauwkeurigheid wordt beoordeeld binnen een afstand van 10 meter. Onder ongunstige omstandigheden, zoals bij extreme binnerverlichting, transparante oppervlakken (bijv. glas, water), poreuze oppervlakken (bijv. isolatiemateriaal) of reflecterende oppervlakken (bijv. gepolijst metaal, glas) of zeer ruwe oppervlakken (bijv. ruw smeedijzer, natuursteen), zal het meetbereik en de nauwkeurigheid van het apparaat worden verminderd.

OMSCHRIJVING

KEN UW ZELF-STELLEND LIJNLASER APPARAAT

Deze zelf-stellende lijnlaser is een zeer veelzijdig apparaat. Het kan op de grond worden geplaatst, worden gemonteerd op een deurkozijn, werkbank, enz.

- Zelf-stellende niveaus binnen ± 4 graden tot -4 graden met een accuraatheid van $\pm 5/16$ IN@30FT (± 8 mm@10m).
- AA alkaline batterijen.



ONDERD	ESCHRIJVING
A	Aan-/Uitschakelaar
B	Laseropening
C	Batterijvakdekfel
D	1/4"-20 montagegat met schroefdraad
E	Knop 1
F	Knop 2
G	1/4"-20 schroef
H	Stang
I	Hendel
J	Vergrendeling batterijvak
K	AA batterijen

UITPAKKEN

Bij het uitpakken van de doos mag geen verpakkingsmateriaal worden weggegooid totdat voor de volledige inhoud rekenschap is afgelegd:

- Zelf-stellende lijnlaser
- Klem
- 2 x AA alkaline batterijen
- Snelstarthandboek

Til het compacte lasermeeinstrument voorzichtig uit de verpakking en plaats het op een stabiel, vlak oppervlak.

MONTAGE

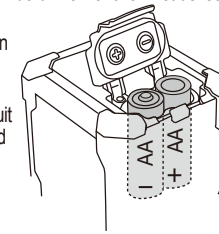
PLAATSING/VERVANGING VAN DE BATTERIJ

Voor het meetinstrument worden AA alkaline batterijen aanbevolen.

Om het deksel van het batterijvak te openen de vergrendeling indrukken en openen. De meegeleverde batterijen invoeren. Besteed aandacht aan de juiste polariteit van de batterijen die in overeenstemming moet zijn met de afbeelding op het metalen plaatje aan de binnenkant van het deksel.

Altijd de batterijen tegelijkertijd vervangen. Gebruik uitsluitend batterijen van één merk en met dezelfde capaciteit.

OPMERKING: Verwijder de batterijen uit het meetinstrument als u het langere tijd niet gebruikt. Bij langdurige opslag kunnen de batterijen corroderen en zichzelf ontladen.



WERKING

1. HOE DE COMPACTE ZELF-STELLEND LIJNLASER AAN EN UIT TE SCHAKELEN

De aan/uit-schakelaar bevindt zich onderaan de voorkant van het apparaat.

- Om de compacte zelf-stellende lijnlaser aan te schakelen, drukt u de aan/uit-schakelaar in de richting van de " " zijde.
- WAARSCHUWING:** Wanneer u de compacte zelf-stellende lijnlaser aanschakelt, moet u er altijd voor zorgen dat de ogen van omstanders beschermd zijn. Richt de compacte zelf-stellende lijnlaser nooit in het gezicht van iemand anders, inclusief dat van uzelf.
- Schuif de schakelaar in de richting van de " " kant om het apparaat uit te schakelen.

2. ZELF-STELLEND MODUS

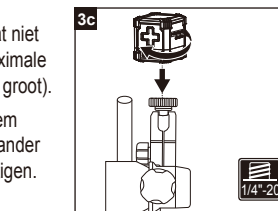
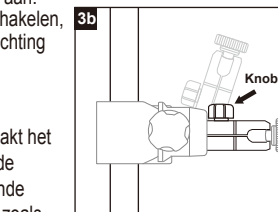
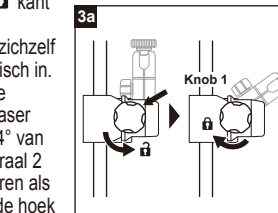
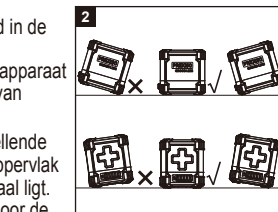
De compacte zelf-stellende dwars-lijnlaser staat standaard in de zelf-stellende modus. In de zelf-stellende modus stelt het apparaat zichzelf in als het binnen $\pm 4^\circ$ van horizontaal ligt.

- Plaats de compacte zelf-stellende lijnlaser op een vlak, glad oppervlak dat binnen $\pm 4^\circ$ van horizontaal ligt.
- Schakel het apparaat aan door de aan/uit-schakelaar naar de " " kant te schuiven. De compacte zelf-stellende lijnlaser stelt zichzelf binnen 6 seconden automatisch in.
- Als het oppervlak waarop de compacte zelf-stellende lijnlaser wordt geplaatst meer dan $\pm 4^\circ$ van horizontaal is, zal de laserstraal 2 keer per 2 seconden knipperen als een alarm. Pas in dit geval de hoek van het oppervlak enigszins aan.
- Om de laserstralen uit te schakelen, schuif de schakelaar in de richting van de " " kant.

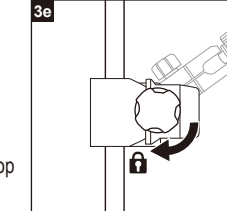
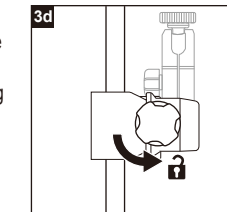
3. GEBRUIK MET KLEM

De uiterst veelzijdige klem maakt het voor de compacte zelf-stellende lijnlaser mogelijk bij verschillende toepassingen te functioneren, zoals gemonteerd op een leiding, werkbank, deurkozijn enz. dat niet meer dan 2 inch dik is (de maximale opening van de klem is 2 inch groot).

- Draai knop 1 vast om de klem stevig aan een paal, pijp of ander geschikt voorwerp te bevestigen.
- Draai knop 2 los en stel de schroefknop van 1/4" -20 in op de gewenste positie. Draai na de instelling knop 2 vast.



- Monteer de compacte zelf-stellende lijnlaser stevig op de 1/4" -20 schroef.
- Draai knop 1 los en stel de richting van de staaf zo in dat de laserstraal op uw doel wordt geprojecteerd.
- Draai knop 1 opnieuw vast om de klem te vergrendelen. Monteren in de juiste positie.



4. TOEPASSINGEN

De compacte zelf-stellende lijnlaser kan op de grond worden geplaatst, op een werkbank / deurkozijn enz. worden gemonteerd voor de aanduiding van punten en eenvoudige uitlijning op zicht. Ideaal voor de volgende toepassingen:

- Ophangen van prenten, foto's, of kunstwerken aan de muren
- Behangen en sjabloonwerk
- Stijl- en regelwerk van deuren en ramen
- Installatie van elektrische bedrading en leidingen
- Montage van wandarmaturen, stopcontacten, schakelaars en verlichting
- Installatie van een verlaagd plafond
- Schilderen
- Tegels en vloeren leggen

ONDERHOUD

Dit compacte lasermeeinstrument is ontworpen als een hulpmiddel dat weinig onderhoud vergt. Voor behoud van de prestaties moet u echter altijd deze eenvoudige aanwijzingen volgen:

- Stel het apparaat **niet** bloot aan schokken, voortdurende trillingen of extreme hitte of kou.
- Bewaar het apparaat **altijd** binnenshuis.
- Houd het apparaat **altijd** vrij van stof en vloeistoffen. Gebruik voor reiniging uitsluitend een zachte doek. Bevochtig de doeken indien nodig lichtjes met pure alcohol of een beetje water.
- Demonteer het compacte lasermeeinstrument **niet**, omdat de gebruiker hierdoor aan gevaarlijke straling wordt blootgesteld.
- Probeer **geen** enkel deel van de laserlens te vervangen.

TROUBLESHOOTING

PROBLEEM	OORZAAK	SOPLOSSING
De projectie van de laserstraal is zwak.	De batterijen zijn leeg.	Vervang de batterijen.
De laserstraal is moeilijk te zien.	Het apparaat bevindt zich buiten het nominale werkbereik.	Breng het apparaat dichterbij om binnen het nominale werkbereik te zijn.
De laserstraal wordt niet geprojecteerd.	Batterijen zijn niet geplaatst of batterijen zijn leeg.	Plaats nieuwe batterijen.
De laserstraal knippert voor waarschuwing.	Het oppervlak waarop het gereedschap is geplaatst is ongelijkmatig of het gereedschap bevindt zich buiten het automatische zelf-stellende bereik.	Plaats het gereedschap binnen ± 4 graden op een vlakke ondergrond.

BEPERKTE GARANTIE VAN TWEE JAAR

De Prexiso PLC10G heeft een garantie van twee jaar. Neem voor meer informatie hierover contact op met uw dealer.

Deze garantie is ongeldig als het product wordt gebruikt voor commerciële doeleinden. Deze garantie is niet overdraagbaar en dekt geen producten die beschadigd zijn door verkeerd gebruik, verwaarlozing, ongevallen, wijzigingen of gebruik en onderhoud anders dan aangegeven in de gebruikershandleiding. Deze garantie is niet van toepassing op bewegende onderdelen die bij normaal gebruik aan slijtage onderhevig zijn. Deze garantie sluit alle accessoires uit.

Gedrukt in China

Prexiso AG
CH-6300 Zug / Zwitserland
www.prexiso-eu.com