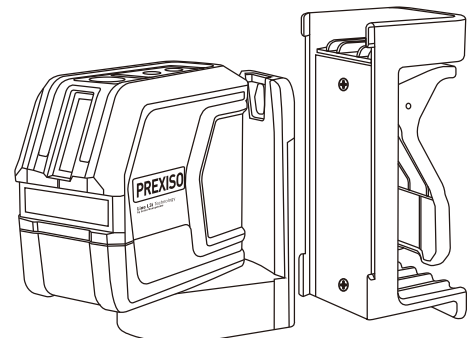


PREXISO



P2LC15G

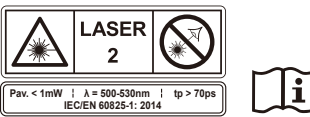
YEŞİL-IŞIN PLUMB NOKTALARI İLE ÇAPRAZ LAZER DÜZEYİ

2 LIMITED WARRANTY YEARS

www.prexiso-eu.com

⚠️ GÜVENLİK TALİMATLARI

Ölçüm aleti ile güvenli bir şekilde çalışma, sadece işletim ve güvenlik bilgileri tam olarak okunduğu ve burada yer alan talimatlar sıkı bir şekilde takip edildiği zaman mümkündür. Ölçüm aleti üzerindeki uyarı etiketini asla tanınmaz hale getirmeyin. BU TALİMATLARI SAKLAYINIZ. Dikkat – İşletim ya da ayarlama ekipmanı ya da burada belirtilenler haricinde uygulama ya da işleme yöntemlerinin kullanılması, tehlikeli radyasyona maruz kalmaya neden olabilir.



⚠️ İKAZ

LAZER RADYASYONU. Işına bakmayın. Sınıf II lazer ürünü. Lazer ışığını, sadece bu aleti kullanırken açın.

- **Ürün etiketlerini çıkarmayın ya da tahrif etmeyin.**
- **Doğrudan göz temasından kaçının.** Lazer ışını, kişilerin kör olmasına neden olabilir.
- Aleti çocukların yakınında **çalıştırmayın** ya da çocukların çalıştırmasına **izin vermeyin.**
- Aleti, kasıtlı veya istemsiz olarak, kişilerin lazer ışınına bakmasına neden olabilecek bir yere **yerleştirmeyin.**
- Parlak, yansıtıcı yüzeylere sahip çelik, cam veya cilalanmış metal vb. gibi yansıtıcı yüzeylere **yansıtmayın.** Parlak yüzey, ışını operatörde geri yansıtabilir.
- Kullanılmadığı zaman lazer aletini daima kapalı tutun. Aleti açık bırakmak, istemeden lazer ışınlarına bakma riskini artırır.
- Bu lazer cihazının performansını hiçbir şekilde değiştirmeye **çalışmayın.** Bu, tehlikeli bir şekilde lazer radyasyonuna maruz kalmaya neden olabilir.
- Lazer ölçüm aletini tamir etmeye veya parçalarına ayırmaya çalışmayın. Vasıfsız kişiler bu ürünü onarmaya çalışırsa eğer, ciddi yaralanmalar meydana gelebilir. Bu lazer ürünü üzerinde gerekli onarımlar sadece yetkili servis personeli tarafından yapılmalıdır.
- Diğer lazer aletleriyle kullanım için tasarlanmış olan diğer aksesuarların kullanılması ciddi yaralanmalara neden olabilir.
- Aleti dışarıda **çalıştırmayın.**

- Aleti aşırı sıcaklık koşullarına **maruz bırakmayın** ya da bu ortamlarda **tutmayın.**
- Aleti yanıcı sıvıların, gazların ya da tozların bulunduğu patlayıcı ortamlarda çalıştırmayın. Toz ya da dumanı tutuşturabilecek alette kıvılcıklar oluşabilir.
- Aleti kalp pillerinden uzak tutun. Aletin içerisindeki mıknatıs, kalp pillerinin **çalışmasını** bozabilecek bir alan oluşturur.
- Aleti manyetik veri ortamından ve manyetik olarak duyarlı ekipmanlardan **uzak tutun.** Manyetik etkisi geri döndürülemez veri kaybına yol açabilir.
- Aletin nominal aralığının dışında kullanıldığı zaman, **ölçüm** doğru olmayabilir.
- Bu ürünle birlikte optik cihazların kullanılması göz tehlikesini artırır.
- **Her zaman,** yakındaki kişilerin ölçüm aletine doğrudan bakmanın tehlikelerini bildiğinden emin olun.
- Lazer gözlüklerini güvenlik gözlükleri olarak **kullanmayın,** onlar gözleri lazer ışınlarına karşı korumazlar.
- Lazer lense olan lazer ışık açıklığını temizlerken, **daima** bataryayı çıkarın.

TEKNİK ÖZELLİKLER

BİLEŞEN	ÖZELLİKLER
Lazer	λ=500-530 nm, Sınıf 2 lazer, maksimum lazer çıkışı <1mW
Çalışma aralığı (genel olarak)	25M(82FT)*
Hassasiyet (genel olarak)	±3mm@10M (±1/8" @32ft)
Kendini tesviye aralığı	±4°
Tahmini batarya ömrü	>3 saat (alkalin bataryalar)
Optimum çalışma sıcaklığı	32°F ile 104°F (0°C ile 40°C)
Depolama sıcaklığı	14°F ile 140°F (-10°C ile 60°C)
Bataryalar	3 x 1.5V alkalin AA

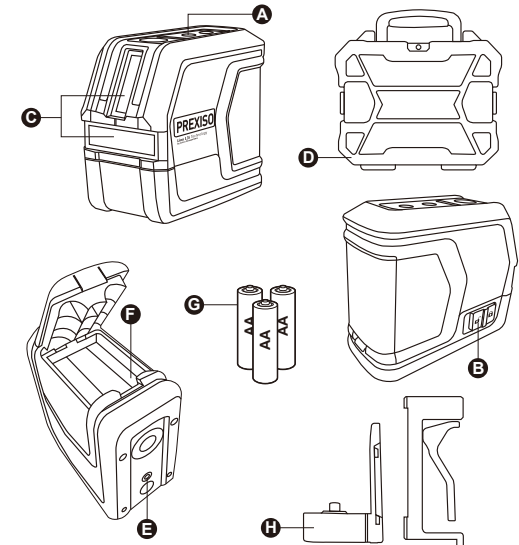
*Önemli: Hassasiyet 10 metrelik mesafe içerisinde değerlendirilmiştir. Aşırı iç aydınlatma, şeffaf yüzeyler (örn. cam, su), gözenekli yüzeyler (örn. yalıtım malzemeleri) ya da yansıtıcı yüzeyler (örn. cilalı metal, cam) ya da çok pürüzlü yüzeyler (örn. sert döküm, doğal taş) gibi elverişsiz koşullarda, aletin ölçüm aralığı ve hassasiyeti azalır.

AÇIKLAMA

PLUMB NOKTALARI İLE ÇAPRAZ LAZER DÜZEYİ

Bu kendinden tesviyeli 360° çapraz çizgi lazeri, çok yönlü bir alettir. Duvar montajı, tripod vb. gibi uygun aksesuarlar kullanılıp, bunlarla sınırlı kalmazken, zemine, bir kapı çerçevesi, çalışma tezgahı vb. üzerine monte edilebilir.

- ±3mm@10M (±1/8" @32ft) hassasiyetle +4 dereceden -4 dereceye kadar kendinden tesviyeli seviyeler.
- AA alkalin bataryalar.



PARÇALAR	AÇIKLAMA
A	Güç/ayar düğmesi
B	Kilitleme/Kilit açma anahtarı
C	Lazer aralığı
D	Plastik kasa
E	1/4"-20 dişli montaj deliği
F	Batarya bölmesi
G	AA bataryalar
H	Manyetik duvar montaj

AMBALAJDAN ÇIKARMA

Kutuyu ambalajından çıkarırken, tüm içindekiler çıkana kadar ambalaj malzemesinin herhangi birini atmayın:

- Kendinden tesviyeli çapraz çizgi lazer aleti
- Manyetik duvar montaj
- Plastik kasa
- Kelepeç
- 3 x AA alkalin bataryalar
- Hızlı başlangıç kılavuzu

Kompakt lazer ölçüm aletini dikkatli bir şekilde kaldırın ve sabit, düz bir zemine yerleştirin.

MONTAJ

BATARYANIN TAKILMASI/DEĞİŞTİRİLMESİ

Ölçüm aleti için AA alkalin bataryalar tavsiye edilir.

Batarya bölme kapağını açmak için, madala basın ve açın. Sunulan bataryayı yerleştirin. Kapağın içerisinde yer alan metal plaka üzerindeki tarife uygun olarak bataryaların kutuplarının doğru olmasına dikkat edin.

Tüm bataryaları aynı anda değiştirin. Aynı marka ve aynı kapasiteye sahip bataryaları kullanın.

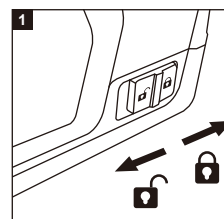
NOT: Uzun süre kullanılmadığı zaman bataryaları, ölçüm aletinden çıkarın. Uzun süre depolandığı zaman, bataryalar korozyona uğrar ve kendi kendilerini boşaltırlar.

İŞLETİM

1. KENDİ KENDİNİ SEVİYELENDİREN ÇAPRAZ HAT LAZERİ ALETİNİN AÇILIP KAPATILMASI

Güç anahtarı, aletin yan tarafında bulunur.

- Kendinden tesviyeli çapraz çizgi lazer aletini açmak için güç anahtarını, "☑️" doğru itin. **İKAZ:** Kendinden tesviyeli çapraz çizgi lazer aletini açarken, her zaman gözlerinizi ve çevrenizdekilerin gözlerini koruduğunuzdan emin olun. Kompakt kendinden tesviyeli çapraz çizgi lazer aletini, kendinizinki de dahil olmak üzere kimsenin yüzüne doğrultmayın.
- Aleti kapatmak için, anahtarı, "☒" yönünde kaydırın.



2. LAZER ÇİZGİSİ PROJeksiYON AYARI

Kendinden tesviyeli çapraz çizgi lazerinin iki lazer-projeksiyon ayarı vardır.

- Belirli bir lazer projeksiyon ayarı seçmek için, istenen projeksiyon ayarı olana kadar (☺️) düğmesine basın. Bu lazer aleti, açık olduğu zaman, yatay kalıp ayarına geçer. Bir projeksiyon ayarı seçmek için, ayar düğmesine basın:
 - Düğmeye üç kez (☺️) çapraz dikiş desenine ve iki nokta lazere basın.
 - Yatay lazer çizgisini seçmek için (☺️) düğmesine bir kez basın
 - Dikey lazer çizgisini ve iki noktalı lazeri seçmek için iki kez (☺️) düğmesine basın.

3. TESVİYELEME AYARLARI

Kendinden tesviyeli çapraz çizgi lazerinin iki tesviyeleme ayarı vardır: Kendinden tesviyeleme ayarı ve kilit (manuel) ayarı.

3.1 Kendinden tesviyeleme ayarında, eğer yatayda ±4° içerisinde ise, alet kendi kendisini dengeler.

- Kendinden tesviyeli çapraz çizgi lazerini, yatayda ±4° olan düz, pürüzsüz bir yüzeye yerleştirin.
- İstenilen lazer-projeksiyon ayarına gelene kadar, (☺️) düğmesine basın.
- (☑️) düğmeyi, (☒) yönünde kaydırın. Kendinden tesviyeli 360 derece çapraz çizgi lazeri, otomatik olarak 4 saniye içerisinde seviyelendirir.
- Eğer kendinden tesviyeli 360 derece çapraz çizgi lazerinin yerleştirildiği yüzey yatayda ±4°'yi aşarsa, lazer çizgisi bir alarm olarak, 5Hz frekansıyla yanıp söner. Bu durumda, yüzeyin açısını yavaş bir şekilde ayarlayın.

4. KİLİT (MANUEL) AYARI

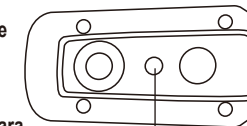
Bu ayar, yatay ya da dikey tesviye gerçekleştirme için kullanılamaz, çünkü lazer çizgileri artık kendiliğinden tesviyelenemez. Bu modda, makinenin üstündeki ışık kırmızı renkte görünür.

- Lazeri açmak için, (☑️) anahtarı (☒) yana kaydırın ve (☺️) düğmesine 3 saniye basın. Lazer çizgileri şimdi kilitlenmiştir ve artık kendinden tesviyeleme yapamaz.
- Lazer-projeksiyon ayarını değiştirmek için (☺️) düğmesine basın.
- Projenizin referansı için düz bir çizgiyi yansıtmak adına kendinden tesviyeli çapraz lazeri eğin.

5. KELEPÇE, DUVAR MONTAJI YA DA TRIPOD İLE KULLANMA

Aletin altında, bir 1/4"-20 vida somunu yer alır. Aleti, aksesuarların üzerindeki 1/4"-20 vidalı alet vidasına birleştirerek, kelepçe, duvar montajı ya da tripod gibi aksesuarlara monte edin. Aksesuarlarla, işlerin yapılmasını daha kolay hale getiren çeşitli uygulamalar kapsamında alet çalışabilir.

Not:
Aletin kendinden tesviyeli derece çapraz çizgi lazeri ya da aksesuarlarının herhangi bir parçasına zarar vermeden ya da müdahale etmeksizin, aksesuarlara monte edildiğinden emin olun.



1/4" - 20 nut

6. UYGULAMALAR

Kendinden tesviyeli çapraz çizgi lazeri, nokta işaretleme ve görüş ile basit hizalama için zemine yerleştirilebilir, bir çalışma tezgahı/kapı çerçevesi üzerine monte edilebilir. Aşağıdaki uygulamalar için idealdir:

- Duvarlara resim, fotoğraf ve sanat eseri asma
- Duvar kağıdı ve şablon çalışması
- Kapı ve pencere çerçeveleme
- Elektrik kabloları ve boruların montajı
- Duvar armatürleri, elektrik prizleri, anahtarlar ve aydınlatma montajı
- Asma tavan montajı
- Boyama
- Dolap montajı
- Fayans ve döşeme

BAKIMI

Bu lazer ölçme aleti, az bakım gerektiren bir araç olarak tasarlanmıştır. Ancak, performansı korumak amacıyla, her zaman bu basit yönergeleri izlemeniz gerekir:

- Aleti darbelere, sürekli titreşime ya da aşırı sıcak ya da soğuk ortama maruz bırakmaktan **kaçının.**
- Aleti **daima** kapalı bir yerde saklayın.
- Aleti **daima** toz ve sıvılardan uzak tutun. Temizlik için sadece temiz ve yumuşak bez kullanın. Gerekirse eğer, bezleri saf alkol ya da az su ile hafif bir şekilde nemlendirin.
- Kompakt lazer ölçüm aletini **sökme**yin, bu kullanıcının tehlikeli radyasyonumuz kalmasına neden olacaktır.
- Lazer lensin herhangi bir parçasını değiştirmeyi **denemeyin.**

SORUN GİDERME

PROBLEM	NEDEN	ÇÖZÜM
Lazer çizgi projeksiyonu zayıf.	Bataryalar zayıf.	Yeni batarya takın.
Lazer çizgisini görmek zor.	Alet, nominal çalışma aralığının dışında.	Aleti, nominal çalışma aralığında olacak şekilde yaklaştırın.
Lazer çizgisizdir/yansıtılmıyor.	Batarya takılmamış ya da bataryalar bitmiş.	Yeni batarya takın.
Uyari için lazer çizgisi yanar.	Aletin yerleştirildiği yüzey düzensizdir veya alet otomatik kendiliğinden tesviye aralığının dışındadır.	Aleti +/- 4 derece içerisinde düz yüzey seviyesine yerleştirin.

İMHHA ETME

⚠️ DİKKAT

Bitmiş piller, evsel atıklarla birlikte bertaraf edilmemelidir. Çevreye dikkat edin ve bunları ulusal ya da yerel yönetmeliklere uygun olarak sağlanan toplama noktalarına götürün. Ürün ev atıklarıyla birlikte atılmamalıdır. Ürünü ülkenizde geçerli olan ulusal yönetmeliklere uygun bir şekilde imha edin. Ulusal ve ülkeye özel yönetmeliklere uygun hareket edin. Ürüne özel imha ve atık yönetimi ana sayfamızdan indirilebilir.



⚠️ GARANTİ

Prexiso P2LC15G 2 yıllık garantiye sahiptir. Daha fazla bilgi için, bayiniz ile iletişime geçin. Ürün ticari amaçlarla kullanılırsa eğer, bu garanti geçersizdir. Bu garanti devredilemez ve kullanım kılavuzunda belirtilenler dışında yanlış kullanım, ihmal, kaza, değişiklik veya kullanım ve bakım nedeniyle zarar gören ürünleri kapsamaz. Bu garanti, normal kullanımdan dolayı ortaya çıkan herhangi bir aşınmış parça için geçerli değildir. Bu garanti, tüm aksesuarları kapsamaz.



Prexiso AG
CH-6300 Zug / Switzerland